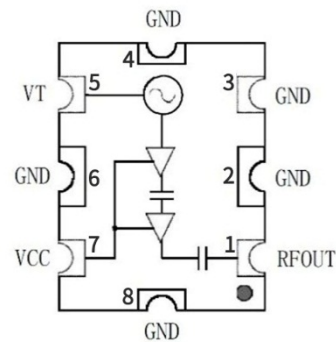


日特征参数

- 标称调谐频段：4950~5350MHz@VT=0.5V~4.5V
- 输出功率：≥8dBm @VCC=5V
- 带内平坦度 (BW≤200MHz)：±0.5dB
- 标称调谐频段：4800~5600MHz@VT=0V~9V
- 供电电压 (VCC)：3V~6V
- 工作电流：15mA~30mA
- 二次谐波抑制：≤-30dBc
- 三次谐波抑制：≤-35dBc
- 极少外围元器件 射频输出阻抗 50Ω
- 7mm×9mm×2mm 通用封装尺寸



应用领域

- IEEE 802.11a/n/ac 点对点、点对多点无线通信 (5.2GHz)
- 5150-5350MHz 频段
- ISM 应用

产品描述

YSGM505506是一款高集成度、标准封装尺寸的VCO，采用两级晶体管Cascade结构，工作电流小、输出功率高、隔离度好。此款VCO使用新型高频振荡电路结构、高精度变容二极管及高截止频率射频三极管，确保起振波形稳定及振荡频段一致性较好。系统采用5V标准电压供电，调谐电压最高可达9V，从而可实现宽带输出。YSGM505506还集成整流滤波单元及射频输出匹配单元，仅需极少外围元器件且输出功率平坦度好，射频输出端可直接连接50Ω射频线，使用方便。器件封装采用7mm×9mm×2mm通用封装尺寸，可直接替换市场同类型产品。

引脚定义

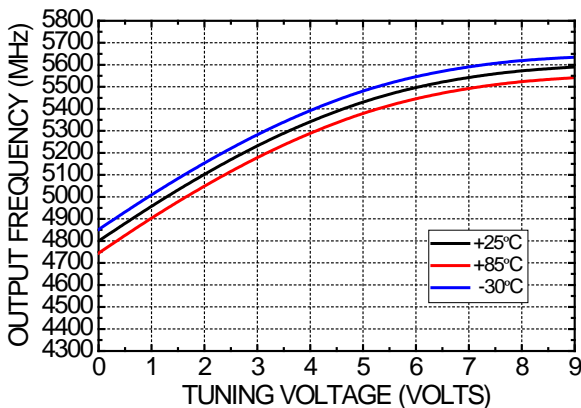
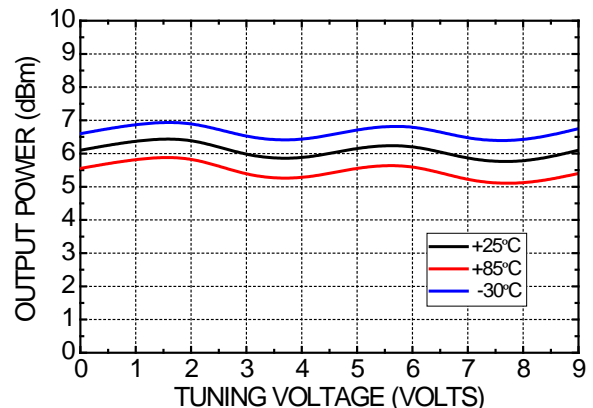
编号	编码	描述	编号	编码	描述
1	RFOUT	射频输出	5	VT	调谐电压
2	GND	地	6	GND	地
3	GND	地	7	VCC	供电电压
4	GND	地	8	GND	地

额定标称值

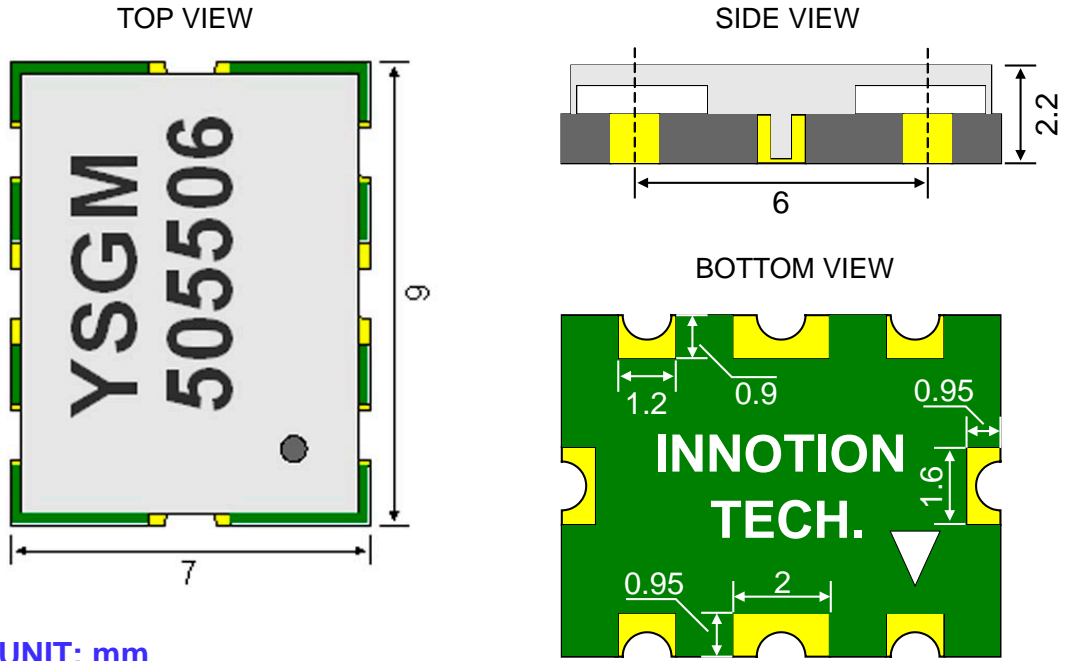
参数	标称值	单位	参数	标称值	单位
调谐电压	0 ~ 9	V	储存温度	-40 ~ +150	°C
供电电压	3 ~ 6	V	相对湿度	<80%	RH
工作温度	-30 ~ +85	°C	大气压力	85 ~ 106	KPa

电气特性 (T=+25°C, VCC=5V)

参数	特征值			单位	描述
	最小	典型	最大		
最低起振频率	4760	4800	4830	MHz	VT=0V
最高起振频率	5560	5600	5650	MHz	VT=9V
输出功率	8			dBm	
调谐电压	0		9	V	
工作电流	15	25	30	mA	开路、接负载电流不变
调谐电压端漏电流			8	μA	VT=9V
频率偏移 (VCC)		7	9	MHz/V	VT=5V
频率偏移 (VSWR)		5	8	MHz pp	VSWR=3:1
热偏移		0.8	1	MHz/°C	
输出阻抗		50		Ω	
二次谐波抑制			-30	dBc	
三次谐波抑制			-35	dBc	

典型性能
频率 vs. 调谐电压 (VCC=5V)

功率 vs. 调谐电压 (VCC=5V)


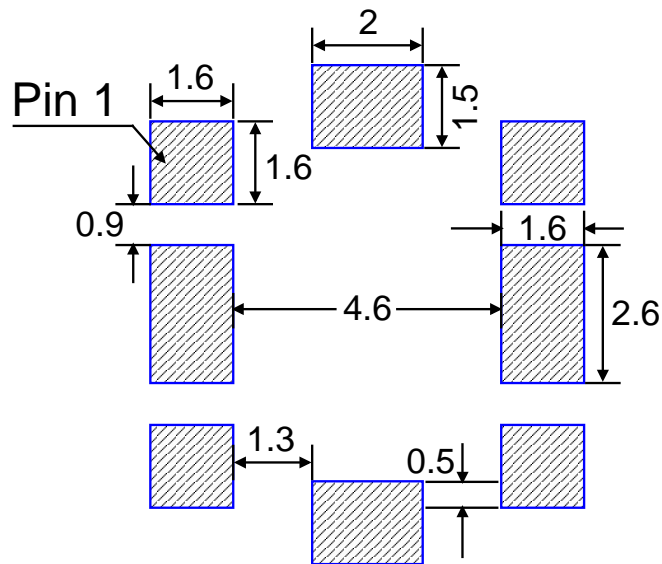
外形尺寸



UNIT: mm

TOLERANCE: $\pm 0.1\text{mm}$

回流焊盘尺寸图



UNIT: mm

VCO产品选型表

Part NO.	Freq (MHz) @ VT=0.5V~4.5V	Pout (dBm) @ VCC=5V	Ripple	VT (V)	VCC (V)	Current (mA)	Outline (mm)	Package
YSGM060808	650~850	8	±0.5	0~9	3~6	15~30	7*9*2.2	
YSGM081008	800~960	8	±0.5	0~9	3~6	15~30	7*9*2.2	
YSGM151708	1500~1650	8	±0.5	0~9	3~6	15~30	7*9*2.2	
YSGM182008	1750~1950	8	±0.5	0~9	3~6	15~30	7*9*2.2	
YSGM202208	1950~2250	8	±0.5	0~9	3~6	15~30	7*9*2.2	
YSGM232508	2200~2500	8	±0.5	0~9	3~6	15~30	7*9*2.2	
YSGM252708	2500~2800	8	±0.5	0~9	3~6	15~30	7*9*2.2	
YSGM333606	3200~3600	6	±0.5	0~9	3~6	15~30	7*9*2.2	
YSGM455006	4550~5000	6	±0.5	0~9	3~6	15~30	7*9*2.2	
YSGM505506	4950~5350	6	±0.5	0~9	3~6	15~30	7*9*2.2	
YSGM556006	5550~5900	6	±0.5	0~9	3~6	15~30	7*9*2.2	