

Click to view price, real time Inventory,
Delivery & Lifecycle Information ;

YP10183340

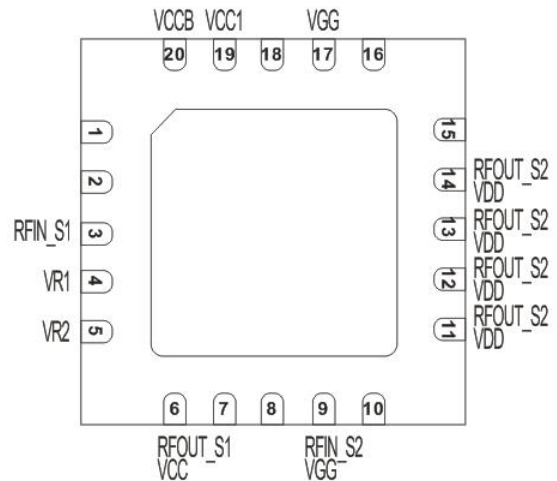
Innotion

1-1.8GHZ 10W power amplifier

Any questions, please feel free to contact us.
info@kaimte.com

典型性能

- 工作频率：1~1.8GHz
- 工作电压：5V&12V
- 功率增益：33dB
- 饱和输出功率：10W
- 封装：QFN 5×5-20L



顶视图

丝印：YP163642

应用

- 北斗导航及通信（RDSS）
- 无线图像

产品描述

YP10183340是一款10W射频功率放大器芯片，内部集成了ESD保护单元，具有较高的可靠性。其工作频率范围为1~1.8GHz，输出功率10W（VCC=5V，VDD=12V）。芯片采用标准表贴QFN5x5-20L封装，便于系统小型化集成。

引脚定义

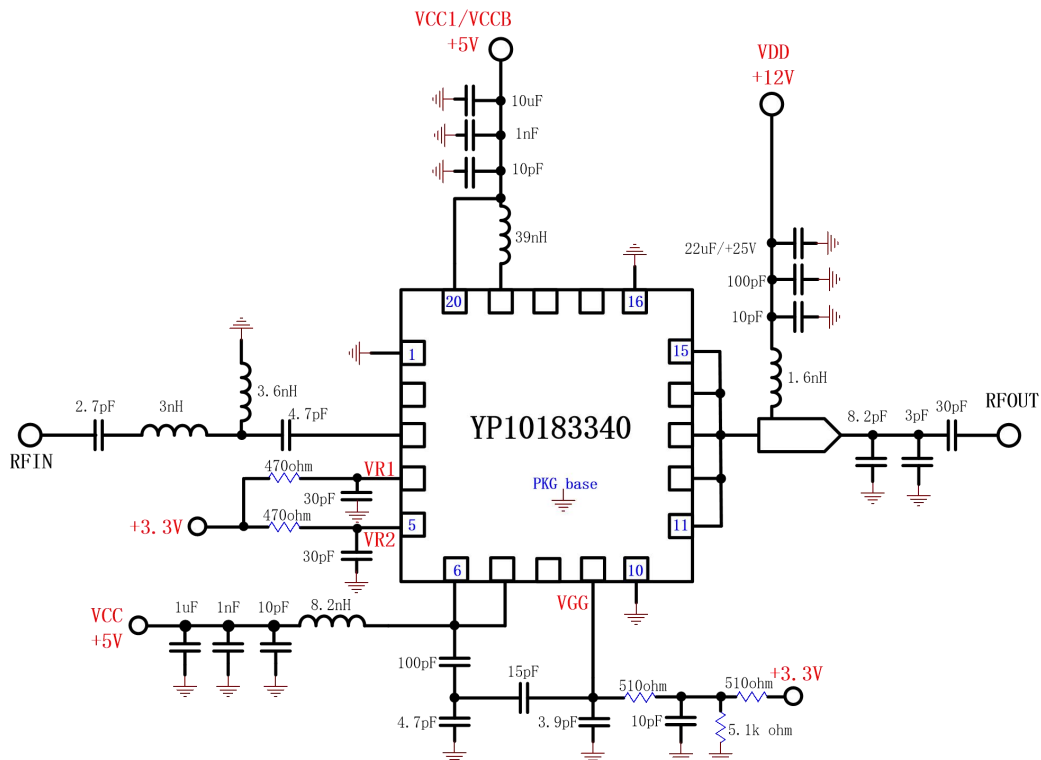
Pin No.	Symbol	Description
1,2,8,10,15,16,18	N/C	No Connection
3	RFIN_S1	驱动级射频输入
4	VR1	驱动级参考电压 1
5	VR2	驱动级参考电压 2
6,7	RFOUT_S1/VCC	驱动级射频输出/驱动级集电极电压
9,17	RFIN_S2/VGG	末级射频输入/栅极偏置电压
11-14	RFOUT_S2/VDD	末级射频输出/漏极偏置电压
19	VCC1	驱动级集电极电压 1
20	VCCB	驱动级偏置电压
PKG base	GND	接地

电气特性

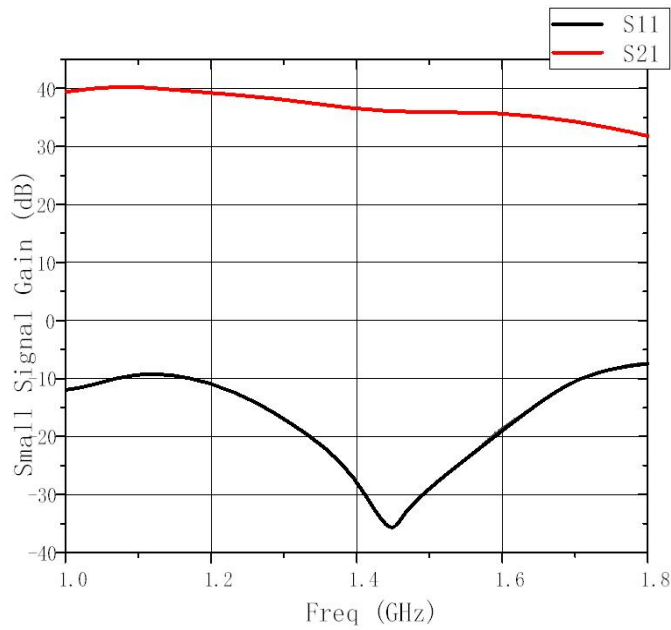
Parameter	Condition	Specification			Unit
		Min.	Typ.	Max.	
工作频段		1000	1400	1800	MHz
测试频段		1000	1400	1800	MHz
小信号增益		31.6	36.6	39.3	dB
P-1dB 输出功率		39.5	40.0	40.1	dBm
输入回波损耗		7.4	27.8	11.9	dB
效率@P-1dB		51	64	64	%
驱动级静态电流	VCC=VCC1=VCCB=5V VR1=VR2=2.64V		219		mA
末级静态电流	VDD=12V VGG=2.98V		258		mA
驱动级工作电流	VCC=VCC1=VCCB=5V VR1=VR2=2.64V	630	436	857	mA
末级工作电流	VDD=12V VGG=2.98V	1160	1290	1620	mA

测试曲线

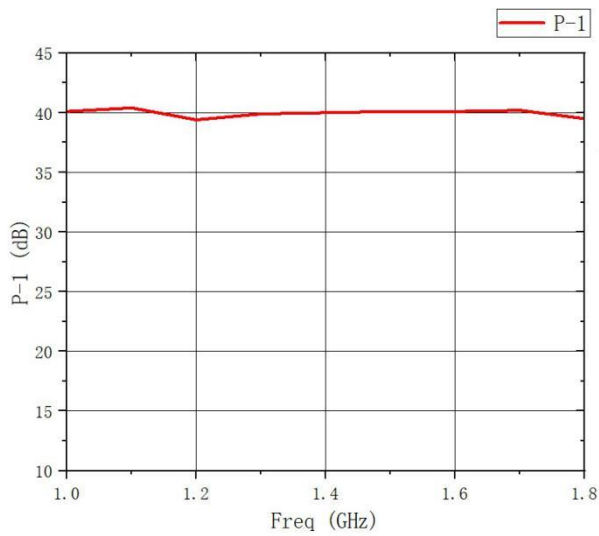
外围匹配参考电路图



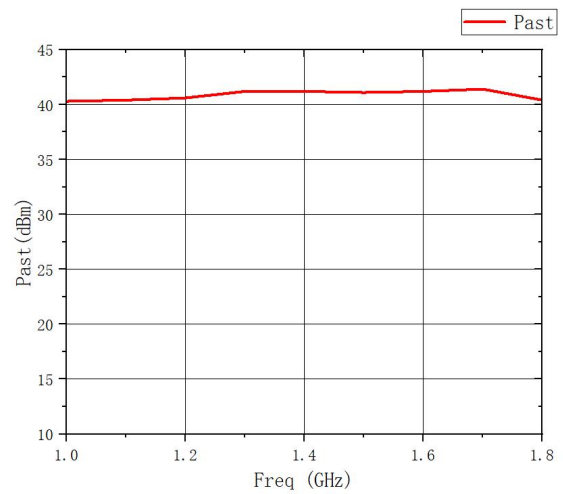
小信号 S 参数 v.s 工作频率



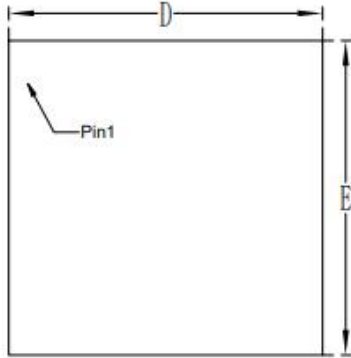
P-1 输出功率 v.s 工作频率



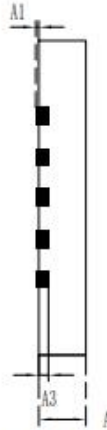
饱和输出功率 Psat v.s 工作频率



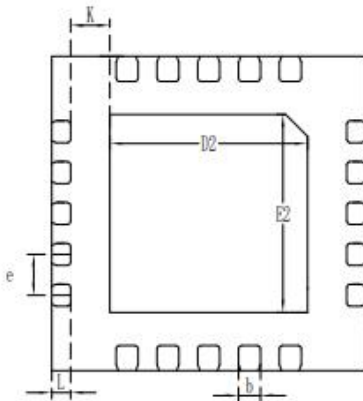
封装外观



TOP VIEW
[顶视图]



SIDE VIEW
[侧视图]



BOTTOM VIEW
[底视图]

编号	尺寸 (mm)		
	Min	TYP	Max
A	0.650	0.750	0.850
A1	0.000	0.020	0.050
A3	—	0.203	—
b	0.300	0.350	0.400
D	4.900	5.000	5.100
E	4.900	5.000	5.100
e	—	0.650	—
D2	—	3.150	—
E2	—	3.150	—
L	—	0.300	—
K	0.200	0.625	—
R	0.090	0.125	—

1. 所有尺寸为mm，未注公差按±0.05

2. 视图方向：